

СПЕЦПРИБОР



ТН ВЭД ЕАЭС 8531 10 300 0
ОКПД2 26.30.50.114



Соответствует ТР ЕАЭС
о пожарной безопасности



Соответствует ТР ТС
о взрывобезопасности

**ОПОВЕЩАТЕЛЬ
ВЗРЫВОЗАЩИЩЕННЫЙ ПОЖАРНЫЙ
«СКОПА-ИБ»**

**РУКОВОДСТВО ПО ЭКСПЛУАТАЦИИ
ПАСПОРТ**

СПР.425543.005 РЭ

Настоящее руководство по эксплуатации предназначено для изучения принципа работы и обеспечения правильной эксплуатации оповещателя взрывозащищенного «СКОПА-ИБ».

1 НАЗНАЧЕНИЕ ИЗДЕЛИЯ

1.1 Оповещатель взрывозащищенный пожарный «СКОПА-ИБ» (далее *оповещатель*), предназначен для подачи светового (в варианном исполнении светозвукового) сигнала в системах охранно-пожарной сигнализации, автоматического пожаротушения, оповещения и т.п с целью регулирования поведения человека и выполнения им определенных действий для обеспечения собственной и промышленной безопасности.

1.2 Оповещатель имеет взрывозащиту вида «искробезопасная электрическая цепь «i», предназначен для установки во взрывоопасных зонах **класса 0** и ниже по ГОСТ ИЕС 60079-10-1-2013, в зонах **класса 20** и ниже по ГОСТ ИЕС 60079-10-2-2011, в рудниках и шахтах, опасных по рудничному газу и пыли.

Оповещатель подключается в искробезопасные цепи барьеров серии «БПЦ» или других искробезопасных источников питания, искробезопасные электрические цепи которых имеют параметры, позволяющие подключение данного оповещателя.

Оповещатель имеет маркировку взрывозащиты для газовых и пылевых сред: **«0Ex ia ПС/ПВ Т6 Ga», «Ex ia ПС Т₂₀₀85°C Da», «PO Ex ia I Ma»** с параметрами искробезопасности **по каждому из каналов: «L₁:1мкГн, C₁:1нФ, U₁:19,5В, I₁:0,26А/0,4А»** по ГОСТ 31610.0-2019, ГОСТ 31610.11-2014.

1.3 Оповещатель имеет следующие варианты исполнения (таблица 1):

Таблица 1.

| Вариант исполнения | Тип оповещателя |
|--------------------|------------------------------|
| «СКОПА-ИБ» | световое |
| «СКОПА-ИБ-Д» | световое, двухстороннее |
| «СКОПА-ИБ-З» | светозвуковое |
| «СКОПА-ИБ-ДЗ» | светозвуковое, двухстороннее |

1.4 На базе оповещателя возможно изготовление как стандартных запрещающих и указательных световых знаков пожарной безопасности (ПОЖАР, АВТОМАТИКА ОТКЛЮЧЕНА, ГАЗ НЕ ВХОДИТЬ!, ГАЗ УХОДИ!, АЭРОЗОЛЬ НЕ ВХОДИТЬ!, АЭРОЗОЛЬ УХОДИ!, ПОРОШОК НЕ ВХОДИТЬ!, ПОРОШОК УХОДИ!, ВЫХОД, НАПРАВЛЕНИЕ К ЭВАКУАЦИОННОМУ ВЫХОДУ, НАПРАВЛЕНИЕ ЭВАКУАЦИИ), так и специальных по желанию заказчика.

1.5 Цвет свечения оповещателя определяется надписью и может быть **красным, желтым, зеленым** (либо белым, синим – по заказу).

1.6 Диапазон рабочих температур **-55...+55°С**.

1.7 Степень защиты оболочки корпуса оповещателя **IP66** по ГОСТ 14254.

1.8 Оповещатель устойчив к воздействию электромагнитных помех третьей степени жесткости по ГОСТ Р 53325-2012.

2 ТЕХНИЧЕСКИЕ ХАРАКТЕРИСТИКИ

2.1 Рабочий диапазон питающих напряжений на входе оповещателя: **от 12,7В до 19,5В**.

2.2 Потребляемый ток оповещателя от источника питания зависит от напряжения питания и цвета свечения оповещателя и соответствует таблице 2.

Таблица 2

| Напряже- ние пита- ния, В | Ток потребления светового канала оповещателя, мА, не более | | | | Ток потребления звукового канала оповещателя, мА, не более |
|---------------------------------|--|---------------|---|---------------|---|
| | Желтого и красного цвета свечения | | Зеленого, синего и белого цвета свечения | | |
| | Одностороннее | Двухстороннее | Одностороннее | Двухстороннее | |
| 12,7 | 76 | 146 | 51 | 102 | 27 |
| 19,5 | 187 | 374 | 110 | 220 | 45 |

2.3 Сила света единичного излучающего элемента составляет – не менее 1000 мКд.

2.4 Полный угол обзора: - в вертикальной плоскости – 120°;
- в горизонтальной плоскости – 120°.

2.5 Оповещатели имеют непрерывный режим свечения и звуковой сигнализации.

2.6 В светозвуковом оповещателе звуковой канал **независим** от светового канала и имеет **отдельный гальванически изолированный вход**.

2.7 На входе каждого канала оповещателя имеется резистор сопротивлением 8,2кОм, подключенный к линии питания, с помощью которого может осуществляться контроль целостности линии питания током обратной полярности.

2.8 Максимальный уровень звукового давления светозвуковых оповещателей – не менее **100 дБА/м** – при температурах от -40 до +55°С;
– не менее **90 дБА/м** – при температурах от -55 до -40°С;

Диапазон частот излучаемых сигналов **2700...3700 Гц**.

2.9 Габаритные размеры – не более 484х195х32мм.

2.10 Масса – не более 2,0 кг.

2.11 Средняя наработка на отказ – не менее 40000 ч.

2.12 Назначенный срок службы изделия – 10 лет.

3 КОМПЛЕКТНОСТЬ

3.1 Комплект поставки соответствует таблице 3.

Таблица 3

| Наименование | Условное обозначение | Кол-во |
|---|----------------------|--------|
| 1. Оповещатель взрывозащищенный пожарный «СКОПА-ИБ» | СПР.425543.005 ТУ | 1 |
| 2. Руководство по эксплуатации. Паспорт. | СПР.425543.005 РЭ | 1 |

4 УСТРОЙСТВО И РАБОТА

4.1 Внешний вид оповещателя приведен в ПРИЛОЖЕНИИ А.

Изделие состоит из корпуса 2 и табло-панели 5. Внутри корпуса установлены печатные платы с радиоэлементами и подключенными проводами с зажимными клеммами, расположенными под крышкой 4. На печатных платах подсвета табло-панели равномерно установлены индикаторы яркого свечения. На табло-панель 5 приклеена пленка с необходимой надписью или пиктограммой.

4.2 На правой боковой поверхности корпуса 2 находится кабельный ввод 1, через который заводится кабель наружным диаметром 6...9 мм.

4.3 В светозвуковых оповещателях внутри корпуса установлен пьезоизлучатель 3.

4.4 Оповещатель крепится непосредственно к стене или на кронштейн. Разметка для крепления непосредственно на стену приведена в ПРИЛОЖЕНИИ В. Крепление с помощью кронштейнов приведено в ПРИЛОЖЕНИИ Г и Д.

4.5 При подаче напряжения на зажимные клеммы светового канала оповещатель подсвечивает надпись. При подаче напряжения на зажимные клеммы звукового канала выдает тревожный звуковой сигнал.

5 ОБЕСПЕЧЕНИЕ ВЗРЫВОЗАЩИЩЕННОСТИ

5.1 Маркировка изделия соответствует чертежам предприятия-изготовителя и ГОСТ 26828.

Оповещатель имеет вид взрывозащиты – «Искробезопасная электрическая цепь «i» и соответствует требованиям ГОСТ 31610.0-2019, ГОСТ 31610.11-2014.

Маркировка взрывозащиты «0Ex ia IIC/IB T6 Ga», «Ex ia IIIC T₂₀₀85°С Da», «PO Ex ia I Ma».

5.2 Взрывозащищенность оповещателя обеспечивается его обязательным включением только в искробезопасные цепи – пусковые цепи приборов с видом взрывозащиты «Искробезопасная электрическая цепь «i».

5.3 В соответствии с ГОСТ 31610.0-2019, ГОСТ 31610.11-2014 взрывозащищенность оповещателя обеспечивается применением специальных конструктивных мер:

- ограничением внутренних емкости и индуктивности;
- ограничением максимального напряжения на внутренних емкостях;
- обеспечение необходимых электрических зазоров и путей утечки;
- ограничением максимальной температуры поверхности корпуса, определяемой ограничением максимальной рассеиваемой мощности;
- степенью защиты оболочки корпуса оповещателя IP66 по ГОСТ14254.

6 МАРКИРОВКА И ПЛОМБИРОВАНИЕ

6.1 Маркировка оповещателя соответствует чертежам предприятия-изготовителя и ГОСТ 26828.

6.2 На боковой поверхности оповещателя имеется табличка поз.6 ПРИЛОЖЕНИЯ А, содержащая сведения:

- товарный знак предприятия-изготовителя;
- наименование и вариант исполнения изделия;
- маркировка взрывозащиты «0Ex ia IIC/LIV T6 Ga», «Ex ia IIC T₂₀₀85°C Da», «PO Ex ia I Ma»;
- параметры искробезопасности: «Li:ImkГп, Ci:InФ, Ui:19,5В, Ii:0,26А/0,4А»;
- сведения о рабочей температуре:«-55°C < Ta < +55°C»;
- степень защиты оболочки **IP66**;
- знаки соответствия (знаки обращения на рынке) и специальный знак «Ех»;
- наименование органа по сертификации и номер сертификата по взрывозащите;
- заводской номер, квартал изготовления и год выпуска (2 последние цифры).

7 УПАКОВЫВАНИЕ

7.1 Упаковывание оповещателя производится по чертежам предприятия – изготовителя по варианту внутренней упаковки ВУ-5 согласно ГОСТ 9.014.

7.2 Упакованные изделия в зависимости от отгрузочной партии укладываются либо в индивидуальную, либо общую транспортную тару – картонную коробку. В транспортную тару вкладывается комплект руководств по эксплуатации, упакованный в полиэтиленовый пакет.

7.3 В каждую транспортную тару прикладывается упаковочный лист, содержащий следующие сведения: а) наименование и обозначение изделий; б) количество и тип приложенной эксплуатационной документации; в) дату упаковки; г) подпись или штамп ответственного за упаковку.

7.4 Маркировка транспортной тары должна производиться в соответствии с ГОСТ 14192 и иметь манипуляционные знаки №1, №3, №11.

8 ИСПОЛЬЗОВАНИЕ ПО НАЗНАЧЕНИЮ

8.1 УКАЗАНИЕ МЕР БЕЗОПАСНОСТИ

8.1.2 При монтаже, эксплуатации и техническом обслуживании оповещателя необходимо соблюдать требования следующих нормативно-технических документов: ГОСТ ИЕС 60079-14-2013, ГОСТ 31610.17-2012, гл. 7.3. ПУЭ, ПТЭЭП, ПОТЭУ и настоящего документа.

8.1.2 При работе с оповещателем необходимо выполнять общие правила техники безопасности, действующие на объекте.

8.1.3 **Запрещается эксплуатация оповещателя с поврежденными: корпусом, кабелем, кабельным вводом.**

8.2 ОБЕСПЕЧЕНИЕ ВЗРЫВОЗАЩИЩЕННОСТИ ПРИ МОНТАЖЕ И ЭКСПЛУАТАЦИИ

8.2.1 Монтаж оповещателя должен производиться в соответствии с требованиями ГОСТ ИЕС 60079-14-2013, гл. 7.3. ПУЭ, ПТЭЭП, ПОТЭУ и настоящего документа.

8.2.2 Перед монтажом оповещатель должен быть осмотрен на отсутствие механических повреждений корпуса, кабеля и кабельного ввода, на наличие маркировки взрывозащиты.

8.2.3 Приемка изделия после монтажа должна производиться в соответствии с требованиями ПТЭЭП и настоящего РЭ.

8.2.4 Питание оповещателя осуществляется от искробезопасной цепи питания. Тип кабельных линий подвода питания к оповещателю и способ их прокладки в пределах взрывоопасной зоны должны соответствовать ГОСТ ИЕС 60079-14-2013.

Тип соединительной коробки выбирается в зависимости от места ее размещения с учетом класса взрывоопасности зоны и условий окружающей среды, с учетом наличия нескольких искробезопасных цепей (п.16.5.3 ГОСТ ИЕС 60079-14-2013). **Рекомендуется применять коробки КСРВ-і СПР.687227.001 ТУ.**

8.2.5 **ВНИМАНИЕ!** Для исполнений «СКОПА-ИБ-З» и «СКОПА-ИБ-ДЗ» при использовании раздельного управления каналами света и звука (наличие нескольких искробезопасных цепей в одном кабеле) **толщина изоляции жилы** вводного кабеля должна быть **не менее 0,2мм** (согласно п.16.2.2.7 ГОСТ ИЕС 60079-14-2013).

8.2.6 **Оповещатель не подлежит ремонту у потребителя.**

8.3 ПОРЯДОК УСТАНОВКИ И РАБОТЫ

8.3.1 Вскрыть упаковку, проверить комплектность, осмотреть изделие на отсутствие повреждений корпуса и кабельного ввода.

В случае обнаружения повреждений составить соответствующий акт и рекламацию транспортным организациям.

8.3.2 Установку изделия производить с учетом удобства эксплуатации на поверхности не подверженной вибрации и тряске. Необходимо исключить попадание прямых солнечных лучей на табло оповещателя из-за возможного ухудшения видимости светового оповещения.

8.3.3 Для настенной установки поверхность для установки разметить согласно ПРИЛОЖЕНИЮ В.

ВНИМАНИЕ! ВО ИЗБЕЖАНИЕ ПОВРЕЖДЕНИЯ КОРПУСА ЗАПРЕЩАЕТСЯ ИСПОЛЬЗОВАТЬ КРЕПЕЖ С ПОТАЙНОЙ И ПОЛУПОТАЙНОЙ ГОЛОВКОЙ.

Для подвесного монтажа использовать ПРИЛОЖЕНИЕ Г. Для настенного торцевого крепления использовать ПРИЛОЖЕНИЕ Д.

8.3.4 Открыть крышку 4 повернув против часовой до упора. Провести кабель для подключения через кабельный ввод 1.

8.3.5 Произвести монтаж электрических цепей согласно ПРИЛОЖЕНИЮ Б.

8.3.6 Уложить соединенные концы кабеля с клеммами питания оповещателя внутрь корпуса 2. Установить крышку 4 в корпус и повернуть по часовой до упора.

8.3.7 По окончании монтажа проверить работоспособность оповещателя при выдаче соответствующим прибором напряжения питания в искробезопасную цепь.

9 ТЕХНИЧЕСКОЕ ОБСЛУЖИВАНИЕ

9.1 Техническое обслуживание оповещателя должно осуществляться в соответствии с требованиями ГОСТ ИЕС 60079-17-2012 специально обученным персоналом, ознакомленным с данным руководством.

9.2 В процессе эксплуатации оповещатель должен подвергаться профилактическому осмотру не реже одного раза в год в следующем объеме:

- очистка от внешних загрязнений - пыли и грязи;
- выявление механических повреждений корпуса и вводного штуцера;
- проверка надежности крепления оповещателя;
- проверка сохранности пломбы;
- проверка целостности маркировки взрывозащиты;

9.3 Для предотвращения скопления слоя пыли **толщиной более 5мм** периодичность очистки корпуса оповещателя должна быть изменена в соответствии с условиями эксплуатации.

9.4 В процессе эксплуатации оповещатель должен подвергаться техническому обслуживанию не реже одного раза в год в следующем объеме:

- профилактический осмотр по п.9.2;
- проверка работоспособности оповещателя;
- занесение в соответствующий журнал записи о результатах проверки.

Проверка работоспособности проводится визуальным контролем выдачи световых и/или звуковых сигналов оповещателем, при подаче на него рабочего напряжения.

9.5 При достижении предельного состояния, оповещатель должен быть выведен из эксплуатации. К параметрам, определяющим предельное состояние оповещателя относятся: а) потеря работоспособности оповещателя; б) повреждение корпуса оповещателя или щтуцера кабельного ввода; в) истечение назначенного срока службы.

10 ВОЗМОЖНЫЕ НЕИСПРАВНОСТИ И МЕТОДЫ ИХ УСТРАНЕНИЯ

10.1 Перечень возможных неисправностей, которые допускается устранять силами потребителя, и способы их устранения приведены в таблице 10. Устранение неисправностей производить с соблюдением требований ГОСТ 31610.19-2014.

ВНИМАНИЕ! Изделие не подлежит ремонту у потребителя. В целях сохранения взрывозащищенности ремонт оповещателя должен производиться только на заводе-изготовителе.

Таблица 10.

| Вид неисправности, внешнее проявление | Вероятная причина | Способы устранения |
|---------------------------------------|--|--|
| 1. Оповещатель не работает | Неисправность в цепи подачи питания к оповещателю. | Проверить цепь подачи питания к оповещателю, устранить неисправность. |
| 2. Понижена яркость свечения | Загрязнение табло-панели. | Протереть водой с добавлением небольшого количества моющего средства поверхность табло-панели. |

10.2 Критическим отказом считается потеря работоспособности оповещателя, повреждение его корпуса или кабельного ввода.

К возможным ошибкам персонала (пользователя), приводящим к аварийным режимам работы оповещателя, относятся: а) неправильное подключение оповещателя; б) неправильная установка оповещателя по месту эксплуатации; в) несоблюдение сроков технического обслуживания.

Для предотвращения возможных ошибок персонала, приводящих к аварийным режимам работы, при монтаже и эксплуатации оповещателя следует неукоснительно руководствоваться разделами 8, 9 настоящего РЭ.

11 ТРАНСПОРТИРОВАНИЕ, ХРАНЕНИЕ И УТИЛИЗАЦИЯ

11.1 Оповещатель в упаковке предприятия-изготовителя транспортируется всеми видами транспорта на любые расстояния с соблюдением требований действующих нормативных документов.

11.2 Условия транспортирования должны соответствовать условиям хранения 5 по ГОСТ 15150.

11.3 Хранение оповещателя в упаковке для транспортирования должно соответствовать условиям хранения 1 по ГОСТ 15150. Воздух в помещении для хранения оповещателя не должен содержать паров кислот и щелочей, а также газов, вызывающих коррозию.

11.4 Назначенный срок хранения оповещателя в упаковке изготовителя без переконсервации - не более 2 лет.

11.5 Оповещатель и его составные части не содержат компонентов и веществ, требующих особых условий утилизации. Утилизация осуществляется в порядке, предусмотренном эксплуатирующей организацией.

12 ГАРАНТИИ ИЗГОТОВИТЕЛЯ

12.1 Предприятие-изготовитель гарантирует соответствие изделия требованиям технических условий СПР.425543.005 ТУ при соблюдении условий транспортирования, хранения, монтажа и эксплуатации.

12.2 Гарантийный срок эксплуатации – 5 лет с момента изготовления.

13 СВЕДЕНИЯ ОБ ИЗГОТОВИТЕЛЕ

ООО «СПЕЦПРИБОР», 420088, г. Казань, ул. 1-я Владимирская, 108

Тел.: (843) 207-00-66

E-mail: info@specpribor.ru <http://www.specpribor.ru>

14 СВИДЕТЕЛЬСТВО О ПРИЕМКЕ

Оповещатель взрывозащищенный
пожарный

- СКОПА-ИБ
 СКОПА-ИБ-Д
 СКОПА-ИБ-З
 СКОПА-ИБ-ДЗ

Заводской номер

| |
|--|
| |
|--|

соответствует техническим условиям СПР.425543.005 ТУ и признан годным к эксплуатации.

Дата выпуска _____

М.П.

Начальник ГТК

15 СВИДЕТЕЛЬСТВО ОБ УПАКОВЫВАНИИ

Оповещатель взрывозащищенный «СКОПА-ИБ» вариант и заводской номер п.14 упакован на предприятии-изготовителе согласно требований конструкторской документации.

Дата упаковывания _____

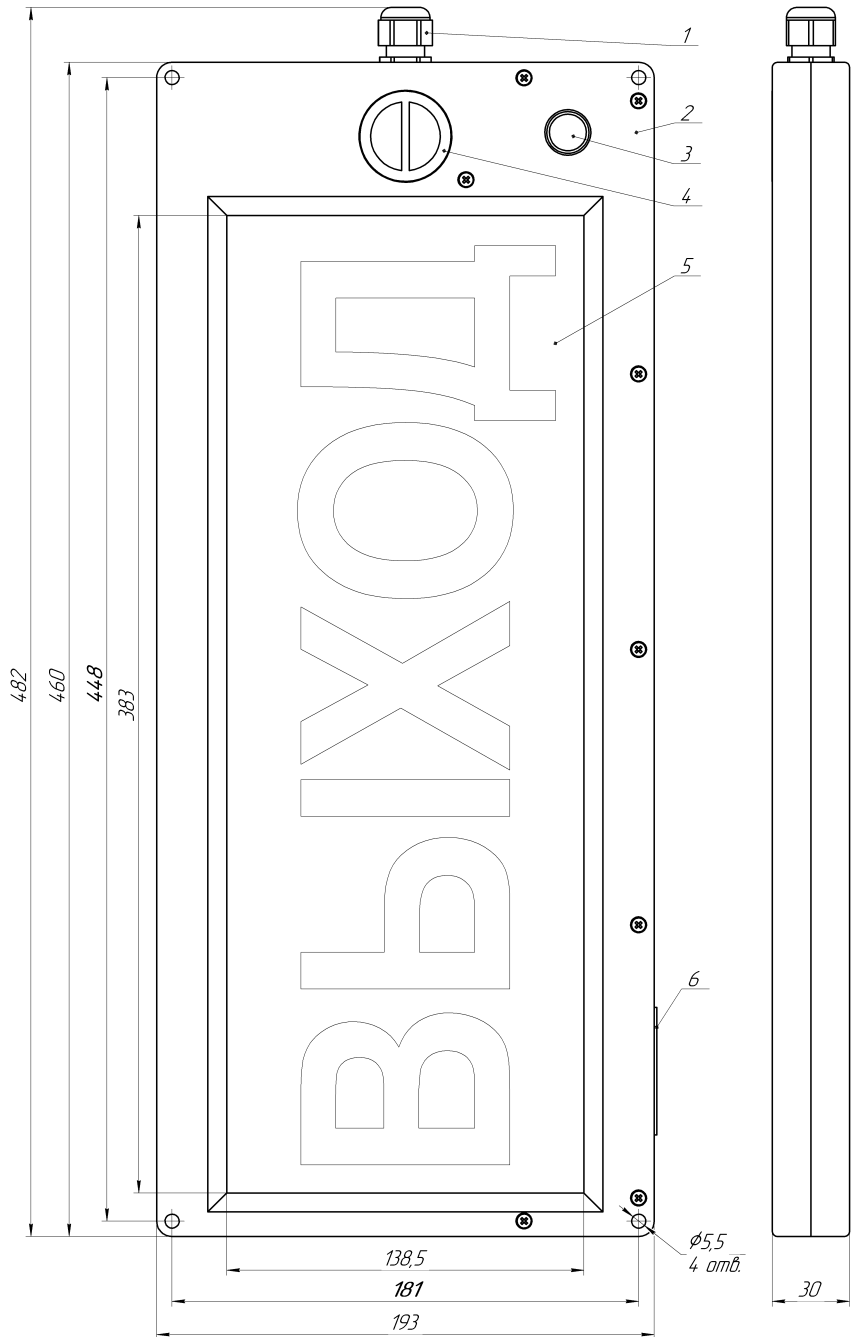
Упаковывание произвел _____

16 СВЕДЕНИЯ О РЕКЛАМАЦИЯХ

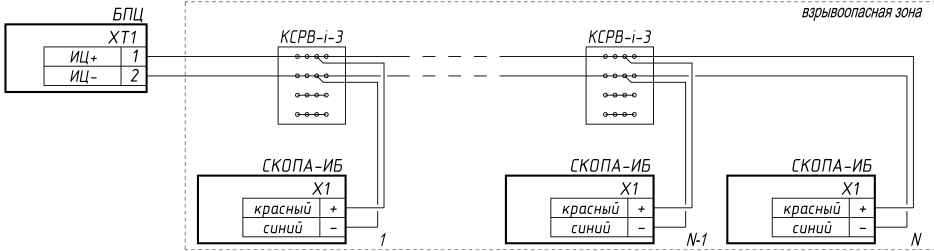
При обнаружении заводских дефектов или отказе оповещателя в течение гарантийного срока потребителем должен быть составлен рекламационный акт, с которым изделие направляется предприятию-изготовителю с обязательным приложением паспорта.

ВНИМАНИЕ! Без приложения настоящего документа и при отсутствии рекламационного акта претензии не принимаются.

ПРИЛОЖЕНИЕ А

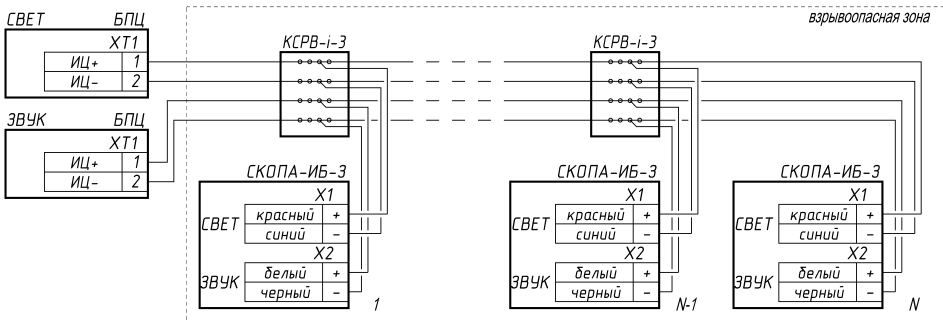


ПРИЛОЖЕНИЕ Б



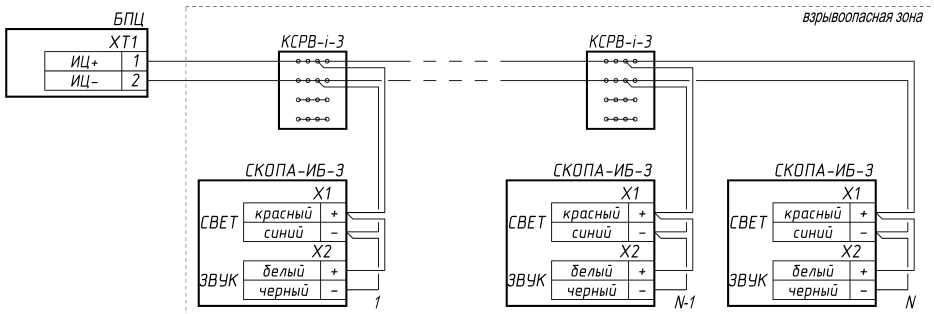
БПЦ-ПВ – для СКОПА-ИБ (красный, желтый) $N=5$, для СКОПА-ИБ (зеленый) $N=10$ для СКОПА-ИБ (синий, белый) $N=8$
 БПЦ-ПС – для СКОПА-ИБ-Д(красный, желтый) $N=2$, для СКОПА-ИБ-Д(зеленый) $N=5$, для СКОПА-ИБ-Д(синий, белый) $N=4$
 БПЦ-ПС – для СКОПА-ИБ (красный, желтый) $N=3$, для СКОПА-ИБ (зеленый) $N=6$, для СКОПА-ИБ (синий, белый) $N=4$
 для СКОПА-ИБ-Д(красный, желтый) $N=1$, для СКОПА-ИБ-Д(зеленый) $N=3$, для СКОПА-ИБ-Д(синий, белый) $N=2$

Рис. Б.1. Схема подключения оповещателей СКОПА-ИБ, СКОПА-ИБ-Д.



БПЦ-ПВ – для СКОПА-ИБ-3(-ДЗ) (по входу СВЕТ) N определяется по Рис. Б.1, (по входу ЗВУК) $N=8$
 БПЦ-ПС – для СКОПА-ИБ-3(-ДЗ) (по входу СВЕТ) N определяется по Рис. Б.1, (по входу ЗВУК) $N=5$

Рис. Б.2. Схема подключения оповещателей СКОПА-ИБ-3, СКОПА-ИБ-ДЗ с раздельными каналами оповещения: свет и звук.



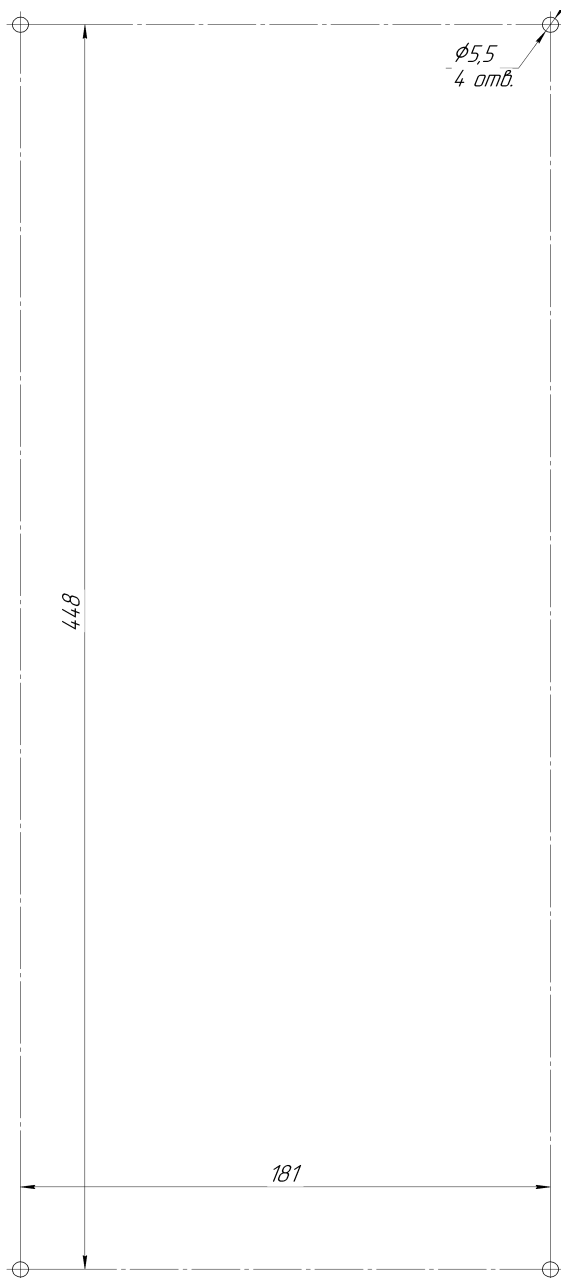
БПЦ-ПВ – для СКОПА-ИБ-3(красный) $N=3$, для СКОПА-ИБ-ДЗ(красный) $N=1$
 БПЦ-ПС – для СКОПА-ИБ-3(красный) $N=1$

Рис. Б.3. Схема подключения оповещателей СКОПА-ИБ-3 «ПОЖАР», СКОПА-ИБ-ДЗ «ПОЖАР» в один канал оповещения.

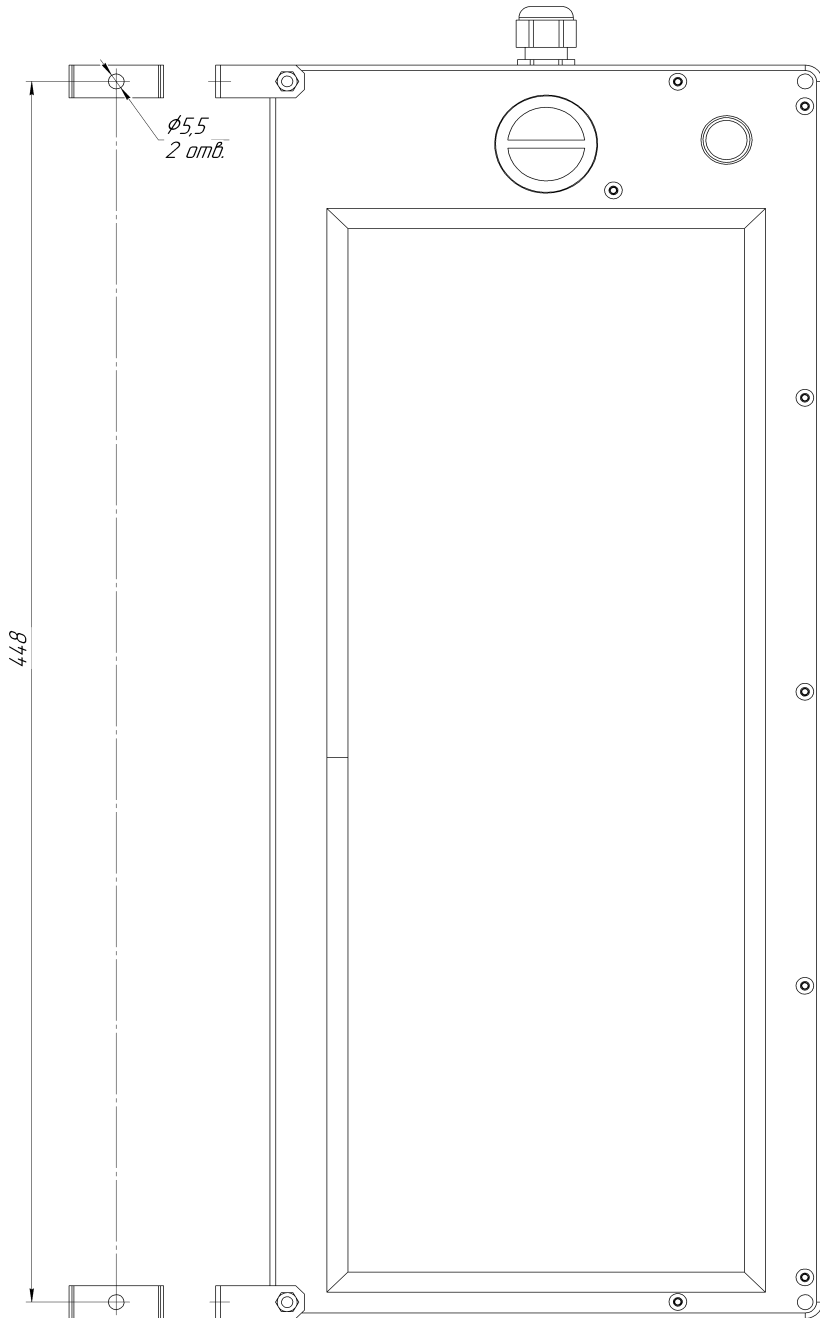
Примечание:

- Максимальный ток в цепи оповещателей при подключении к БПЦ-ПВ составляет 0,4А, к БПЦ-ПС - 0,26А
 - Группа – ПС или ПВ – искробезопасной системы [БПЦ / СКОПА-ИБ] определяется типом примененного БПЦ.

ПРИЛОЖЕНИЕ В. Разметка для крепления непосредственно на стену



ПРИЛОЖЕНИЕ Г. Подвесное крепление



ПРИЛОЖЕНИЕ Д. Настенное торцевое крепление

