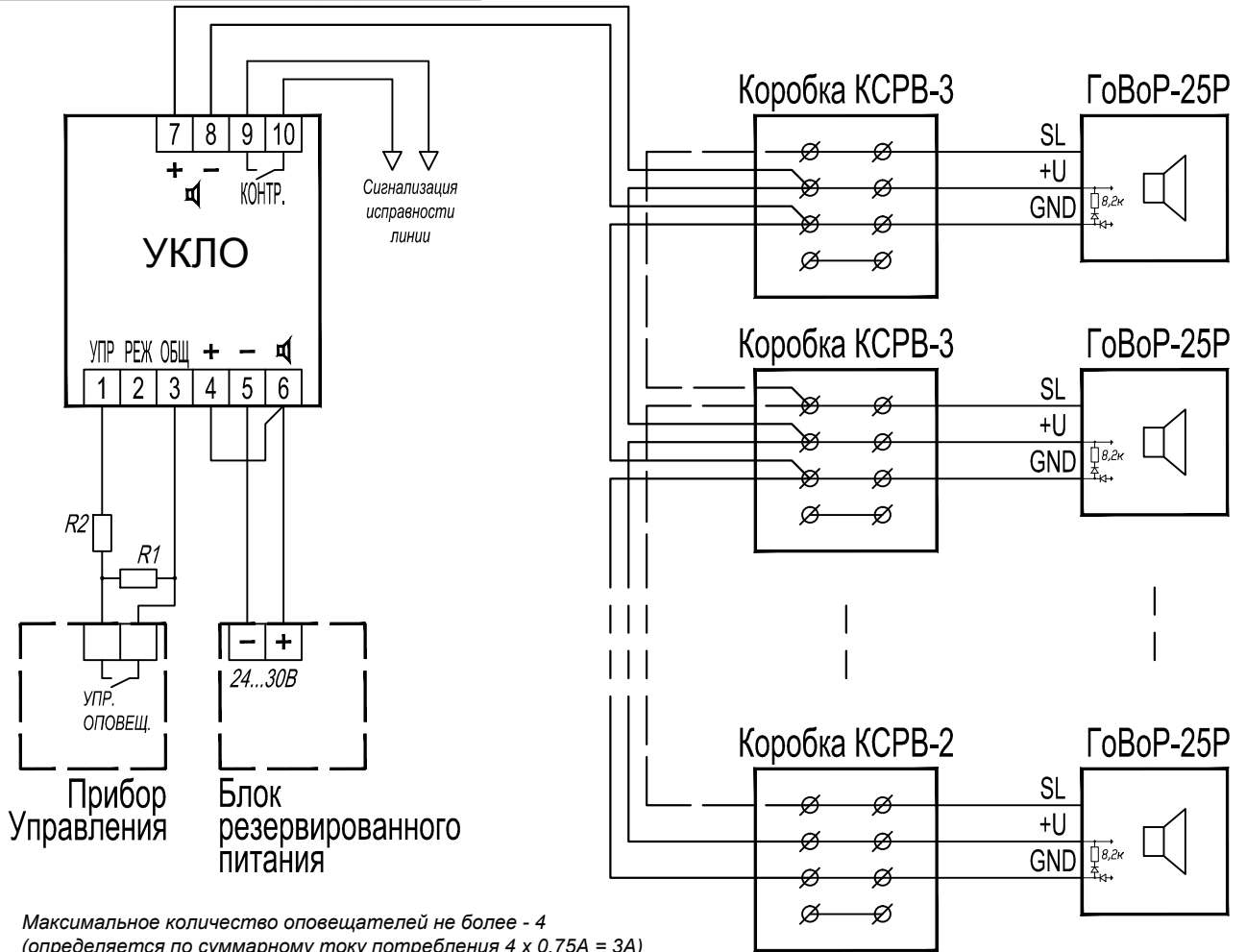


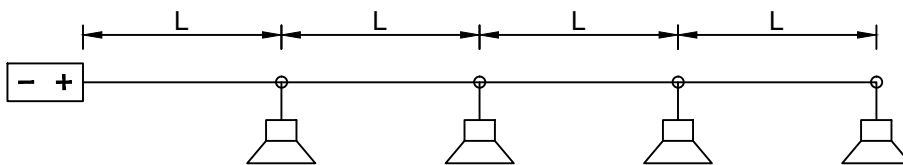
Схема подключения ГоВоР-25Р к УКЛО



Максимальное количество оповещателей не более - 4
(определяется по суммарному току потребления $4 \times 0,75A = 3A$)
Во избежание больших потерь в линии следует использовать источник питания на 24В.
 $R1, R2$ - резистор $1,2k\Omega \pm 5\%$

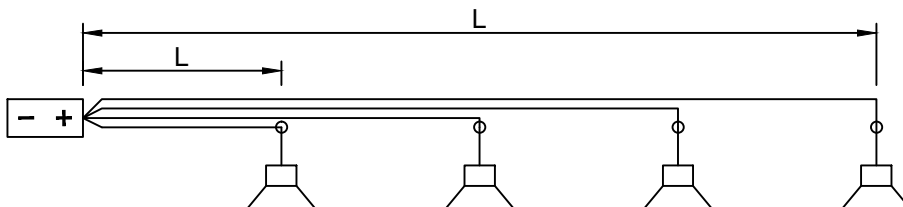
Рекомендации по выбору сечения и длины кабеля для ГоВоР-25Р при питании 12В и 24В

- последовательное подключение



Питание	Сечение кабеля	Длина не более, м	Потери в кабеле, %
12 В	3x0,75	3	9
12 В	3x1,00	4	9
12 В	3x1,5	6	9
12 В	3x2,5	10	9
24 В	3x0,75	19	22
24 В	3x1,00	26	22
24 В	3x1,5	39	22
24 В	3x2,5	65	22

- подключение "звездой"



Питание	Сечение кабеля	Длина не более, м	Потери в кабеле, %
12 В	3x0,75	30	23
12 В	3x1,00	40	23
12 В	3x1,5	60	23
12 В	3x2,5	100	23
24 В	3x0,75	150	32
24 В	3x1,00	200	32
24 В	3x1,5	300	32
24 В	3x2,5	500	32

При подключении "звездой", если на провод питания подключается более одного громкоговорителя соответственно длина L делится на количество подключенных ГоВоР-25Р

Рекомендации по выбору мощности блока питания и емкости АКБ

Пиковая мощность потребления ГоВоР-25Р

- 18 Вт (для выбора мощности блока питания)

Средняя мощность потребления при воспроизведении речи

- не более 6 Вт (для выбора емкости АКБ)

Мощность потребления воспроизведения "тишины"

- не более 1,2 Вт